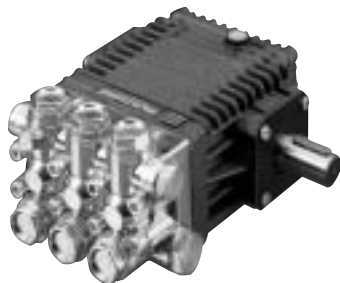
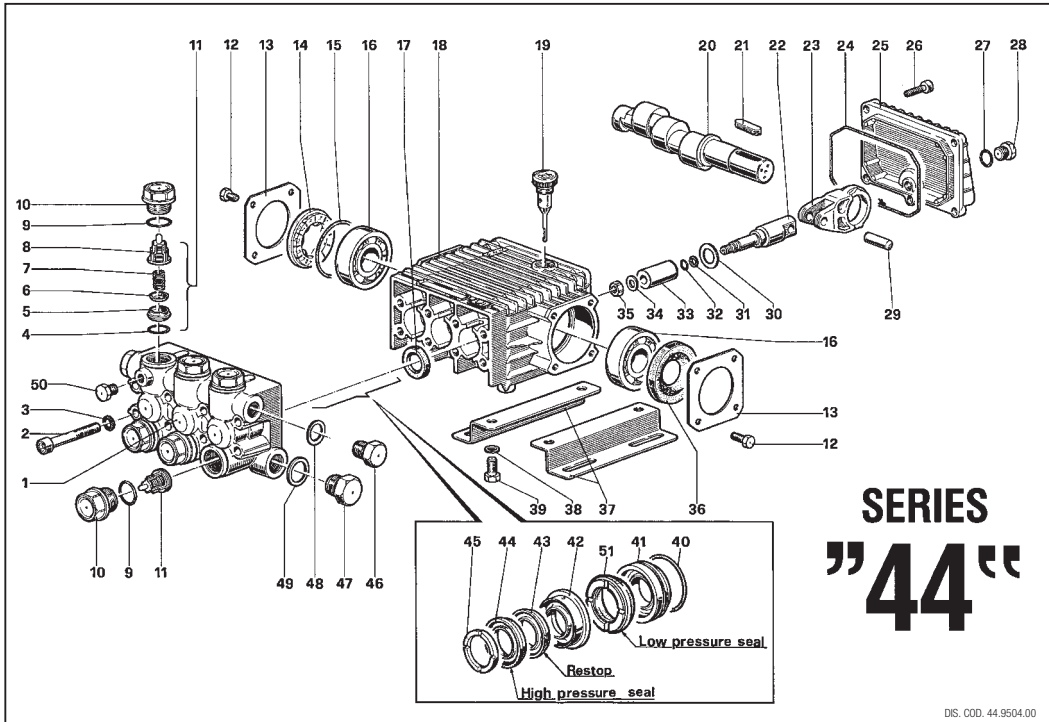


PUMP - PUMPE - POMPE - POMPA

SERIES
“44”



pump type pumpentype type de pompe tipo de bomba tipo pompa	volume leistung debit caudal portata		pressure druck pressione pression pressione			r.p.m. u.p.m. t/min. r/min. g/min.	required leistung puissance potencia potenza		weight kg. - gewicht kg. - poids kg. peso kg. - peso kg.					
	l/min	G.P.M. (USA)	bar	MPa	p.s.i.		hp	kw	M	MV	A	AV	B	BV
W 150	8	2.11	150	15	2175	1450	3	2,20	7,9	8,9			8,3	9,3
W 130	9,5	2.5	130	13	1885		3	2,20	7,9	8,9			8,3	9,3
W 170	9,5	2.5	170	17	2465		4	2,94	7,9	8,9			8,3	9,3
W 112	12	3.17	100	10	1450		3	2,20	7,7	8,7			8,1	9,1
W 140	12	3.17	140	14	2030		4	2,94	7,7	8,7			8,1	9,1
W 97	14	3.69	90	9	1300		3	2,20	7,7	8,7			8,1	9,1
W 124	14	3.69	120	12	1750		4	2,94	7,7	8,7			8,1	9,1
W 154	14	3.69	150	15	2175		5,5	4,04	7,7	8,7			8,1	9,1
W 950	9,5	2.5	165	16,5	2400	1750	4	2,94	7,9	8,9	8,5	9,5		
W 951	11,5	3.04	103	10,3	1500		3	2,20	7,9	8,9	8,5	9,5		
W 952	11,5	3.04	138	13,8	2000		4	2,94	7,9	8,9	8,5	9,5		
W 953	11,5	3.04	172	17,2	2500		5	3,67	7,9	8,9	8,5	9,5		
W 954	13,6	3.6	90	9	1300		3	2,20	7,7	8,7	8,3	9,3		
W 955	13,6	3.6	117	11,7	1700		4	2,94	7,7	8,7	8,3	9,3		
W 956	13,6	3.6	145	14,5	2100		5	3,67	7,7	8,7	8,3	9,3		
W 957	15,9	4.2	76	7,6	1100		3	2,20	7,7	8,7	8,3	9,3		
W 958	15,9	4.2	96	9,6	1400		4	2,94	7,7	8,7	8,3	9,3		
W 959	15,9	4.2	124	12,4	1800		5	3,67	7,7	8,7	8,3	9,3		
WW 116	15	3.96	110	11	1600	2800	4	2,94	7,9	8,9			8,3	9,3
WW 156	15	3.96	150	15	2175		5,5	4,04	7,9	8,9			8,3	9,3
WW 136	17	4.5	130	13	1885		5,5	4,04	7,9	8,9			8,3	9,3
WW 176	17	4.5	170	17	2465		7,5	5,51	7,9	8,9			8,3	9,3
WW 186	13	3.43	180	18	2610		5,5	4,04	7,9	8,9			8,3	9,3
WW 189	16	4.22	180	18	2610		7,5	5,51	7,9	8,9				
WW 206	13	3.43	200	20	2900		7,5	5,51	7,9				8,3	
WW 209	15	3.96	200	20	2900		7,5	5,51	7,9				8,3	
WW 960	13,2	3.48	172	17,2	2500	3400	5,5	4,04	“C”			“CV”		
WW 961	15	3.96	172	17,2	2500		6,5	4,77	8,7			9,7		
WW 962	17,4	4.6	172	17,2	2500		7,5	5,51	8,7			9,7		



SERIES "44"

DIS. COD. 44.9504.00

PISTON - PISTONE Ø 15

MODEL: W130-150-170-950-951-952-953
WW116-136-156-176-186-189-206-209-
950-951-952

PISTON - PISTONE Ø 18

MODEL: W97-112-124-140-154-954-955
956-957-958-959

KIT N.	KIT 23	KIT 123	KIT 124	KIT 88	KIT 89	KIT 90	KIT 125	KIT 130	KIT 126	KIT 127	KIT 128	KIT 129	KIT 131
Positions Included	17	4-5-6 7-8 (11)	9-10	43-44 51	42	45	40-41	40-41 42-43 44-45 51	40-41	43-44 51	42	45	40-41 42-43 44-45 51
Posizioni Include													
N. pcs.	3	6	6	3	3	6	3	1	3	3	3	6	1

STANDARD VERSION -M-

Kit N.	W97	W154	W954	WW116	WW206
W112	W170	W955	WW136	WW209	
W124	W950	W956	WW156	WW960	
W130	W951	W957	WW176	WW961	
W140	W952	W958	WW186	WW962	
W150	W953	W959	WW189		

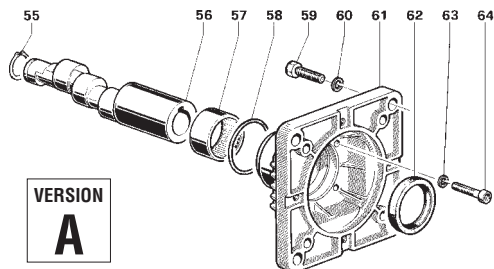
POS.	CODE CODICE	DESCRIPTION DESCRIZIONE	N. PCS.
1	44.1200.41	Testata pompa (pistone Ø 15)	1
	44.1204.41	Testata pompa (pistone Ø 18)	1
2	99.3175.00	Vite M6x50 UNI 5931	8
3	96.7014.00	Rosetta Ø 8 Schnorr	8
4	90.3841.00	OR Ø 17,13x2,62	6
5	36.2003.66	Sede valvola	6
6	36.2001.76	Valvola	6
7	94.7376.00	Molla Ø 9,4x14,8	6
8	36.2025.51	Guida valvola	6
9	90.3847.00	OR Ø 20,24x2,62	6
10	98.2226.00	Tappo M 24x1,5x17	6
11	36.7115.01	Gruppo valvola	6
12	99.1807.00	Vite M6x10 UNI 5739	8
13	50.1500.74	Coperchio carter	2
14	44.2118.01	Distanziale con indicatore	2
15	90.4097.00	OR Ø 55,56x3,53	2
	91.8328.00	Cuscinetto a sfere 6305	2
	91.8331.00	Cuscinetto a sfere 6305 Spec. WW206-WW209	2
17	90.1614.00	Anello radiale Ø 20x30x5	3
18	44.0100.22	Carter	3
19	98.2103.00	Tappo carico olio G3/8	1
	44.0200.35	Albero WW186-WW206	1
	44.0203.35	Albero W112-W140-W150-W950-W954-W955 W956-WW116-WW156-WW209	1
20	44.0205.35	Albero WW189	1
	44.0206.35	Albero W97-W124-W130-W154-W170-W951 W952-W953-W957-W958-W959-WW136-WW176	1
21	91.4892.00	Linguetta	1
22	44.0500.66	Guida pistone	3
23	44.0300.22	Biella	3
24	90.3920.00	OR Ø 101,27x2,62	3
25	44.1600.22	Coperchio posteriore	1
26	99.1837.00	Vite M6x14 UNI 5931	5
27	90.3585.00	OR Ø 10,82x1,78	1

POS.	CODE CODICE	DESCRIPTION DESCRIZIONE	N. PCS.
28	98.2041.00	Tappo G1/4x9	1
29	97.7340.00	Spinotto Ø 10x29,5	3
30	96.7350.00	Rosetta Ø 16x27	3
31	90.5022.00	Anello per OR	3
32	90.3572.00	OR Ø 5,28x1,78 - Spec.	3
	52.0400.09	Pistone Ø 15	3
	44.0401.09	Pistone Ø 18	3
34	44.2115.70	Rosetta Ø 8 con collare	3
35	92.2216.00	Dado M8 - Inox	3
36	90.1641.00	Anello radiale Ø 25x62x10	1
37	50.2000.74	Piedino	2
38	96.7016.00	Rosetta Ø 8 UNI 1751	4
39	99.3037.00	Vite M8x16 UNI 5739	4
40	90.3612.00	OR Ø 31,47x1,78	KIT 125-126-130-131 3
	44.0800.70	Anello di fondo Ø 15	KIT 125-130 3
	44.0801.70	Anello di fondo Ø 18	KIT 126-131 3
	52.2166.70	Anello intermedio Ø 15	KIT 89-130 3
42	44.2161.70	Anello intermedio Ø 18	KIT 128-131 3
	90.2622.00	Anello "Restop" Ø 15	KIT 88-130 3
43	90.2683.00	Anello "Restop" Ø 18	KIT 127-131 3
	90.2620.00	Anello di tenuta Ø 15 H.P. seal	KIT 88-130 3
	90.2682.00	Anello di tenuta Ø 18 H.P. seal	KIT 127-131 3
	51.1000.51	Anello di testa Ø 15	KIT 90-130 3
45	44.1001.51	Anello di testa Ø 18	KIT 129-131 3
46	98.2100.00	Tappo G 3/8x13	1
47	98.2176.00	Tappo G 1/2x10	1
48	96.7380.00	Rosetta Ø 17,5x23x1,5	1
49	96.7514.00	Rosetta Ø 21,5x27x1,5	1
50	98.1966.00	Tappo G 1/8x8	1
	90.2617.00	Anello di tenuta Ø 15 L.P. seal	KIT 88-130 3
51	90.2684.00	Anello di tenuta Ø 18 L.P. seal	KIT 127-131 3

≡ VERSION A - B - C ≡



For pumps: W950-951-952-953
W954-955-956-957-958-959



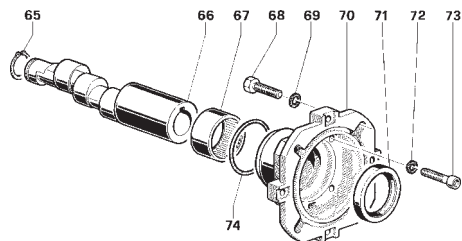
DIS. COD. 44.9501.00

A For electric motors (60 Hz) 184 TC Per motori elettrici (60 Hz) 184 TC

POS.	CODE CODICE	DESCRIPTION DESCRIZIONE	N. PCS.
55	90.0635.00	Anello di fermo albero	1
56	44.0214.65	Albero W950-W954-W955-W956	1
	44.0216.65	Albero W951-W952-W953-W957-W958-W959	1
57	91.8568.00	Boccola a rullini	1
58	90.4097.00	OR Ø 55,56x3,53	1
59	99.4600.00	Vite 1/2x1" 1/4 UNC	4
60	96.7195.00	Rosetta Ø 12 Schnorr	4
61	10.0504.22	Flangia per mot. elett. 184 TC	1
62	90.1690.00	Anello radiale Ø 45x62x8	1
63	96.6938.00	Rosetta Ø 6 Schnorr	4
64	99.1912.00	Vite M6x30 UNI 5931	4



For pumps: W97-112-124-130-140-150-154-170
WW116-136-156-176-186-206-209



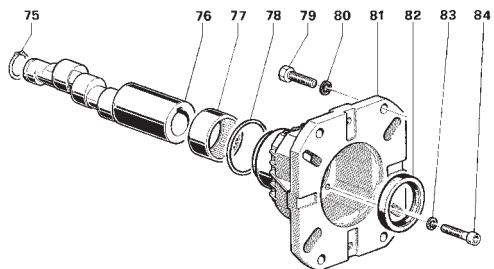
DIS. COD. 44.9502.00

B For electric motors (50 Hz) B 14 - MEC 100-112 Per motori elettrici (50 Hz) B 14 - MEC 100-112

POS.	CODE CODICE	DESCRIPTION DESCRIZIONE	N. PCS.
65	90.0635.00	Anello di fermo albero	1
66	44.0213.65	Albero W112-W140-W150-WW116-WW156-WW209	1
	44.0215.65	Albero W97-W124-W130-W154-W170-WW136-WW176	1
	44.0216.65	Albero WW186-WW206	1
67	91.8568.00	Boccola a rullini	1
68	99.3067.00	Vite M8x25 UNI 5739	4
69	96.7014.00	Rosetta Ø 8 Schnorr	4
70	10.0494.22	Flangia per mot. elett.	1
71	90.1690.00	Anello radiale Ø 45x62x8	1
72	96.6938.00	Rosetta Ø 6 Schnorr	4
73	99.1912.00	Vite M6x30 UNI 5931	4
74	90.4097.00	OR Ø 55,56X3,53	1



For pumps:
WW960-961-962



DIS. COD. 44.9503.00

C For gasoline engines Per motori a scoppio

POS.	CODE CODICE	DESCRIPTION DESCRIZIONE	N. PCS.
75	90.0635.00	Anello di fermo albero	1
76	44.0220.65	Albero WW960	1
	44.0209.65	Albero WW961	1
	44.0212.65	Albero WW962	1
77	91.8568.00	Boccola a rullini	1
78	90.4097.00	OR Ø 55,56x3,53	1
79	99.2755.00	Vite 5/16x1" UNF	4
	99.3345.00	Vite 3/8x1" UNC	4
80	96.7020.00	Rosetta Ø 8 UNI 1736	4
	96.7104.00	Rosetta Ø 10 Schnorr	4
81	10.0518.22	Flangia per motori a scoppio	1
82	90.1690.00	Anello radiale Ø 45x62x8	1
83	96.6938.00	Rosetta Ø 6 Schnorr	4
84	99.1912.00	Vite M6x30 UNI 5931	4

«OPTIONALS»

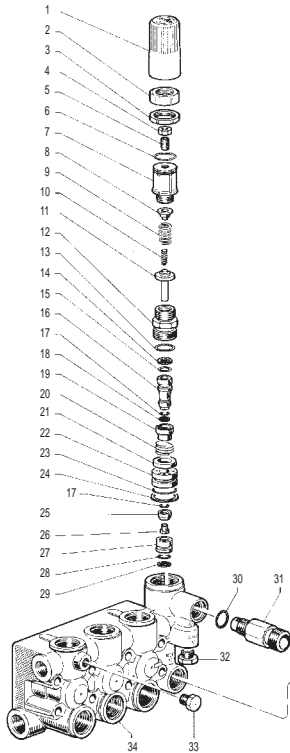
VERSION VH

VERSION WITH BUILT-IN
AUT. UNLOADER

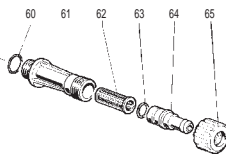
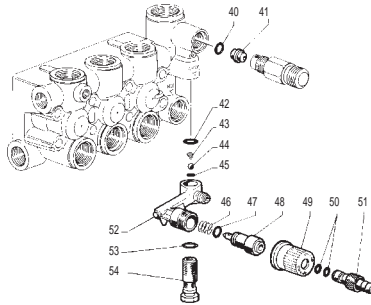
AUSFÜHRUNG MIT
EINGEBAUTEM AUT.
DRUCKREGULIERVENTIL

VERSION AVEC
REGULATEUR AUT.
DE PRESSION INCORPORÉ

VERSIONE CON VALVOLA
DI REGOLAZIONE AUT.
INCORPORATA



DIS. COD. 44.9529.00

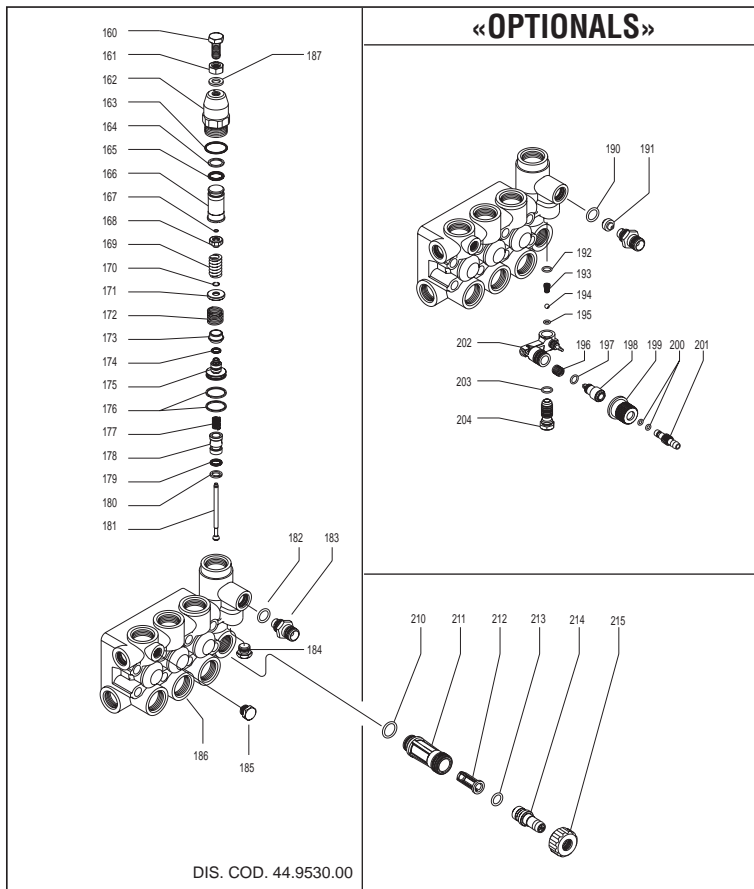


KIT N.	KIT 94	KIT 137
Position included	30-40 42-43 44-45	14-15-16-17 18-19-20-21 22-23-24-25
Posizioni incluse	46-47 50-53	26-27-28-29
N. pcs.	1	1

POS.	CODE CODICE	DESCRIZIONE DESCRIZIONE	N. PCS.
1	36.3187.51	Pomolo	1
2	36.3186.70	Ghiera per registro pressione	1
3	92.2935.00	Dado M28x1,5	1
4	92.2218.00	Dado M8 UNI 5589	1
5	99.3054.00	Vite M8x20 UNI 5923	1
6	90.3598.00	OR Ø 20,35 x 1,78	1
7	36.3185.70	Registro pressione	1
8	36.3169.70	Piattello molla	1
9	94.7436.00	Molla Ø 15x35	1
10	94.7345.00	Molla Ø 7,6x29	1
11	36.3233.70	Piattello inferiore molla	1
12	36.3228.70	Boccola di guida	1
13	90.3857.00	OR Ø 23,81x2,62	1
14	90.5052.00	Anello per OR	1
15	90.3820.00	OR Ø 9,13x2,62 - spec.	KIT 137 1
16	36.3234.70	Pistoncino di comando	KIT 137 1
17	90.3575.00	OR Ø 6,75x1,78 - spec.	KIT 137 2
18	90.5025.00	Anello per OR	KIT 137 1
19	36.3230.70	Distanziale	KIT 137 1
20	94.7485.00	Molla Ø 18,5x11	KIT 137 1
21	36.3231.51	Valvola	KIT 137 1
22	36.3229.70	Guida valvola	KIT 137 1
23	90.3600.00	OR Ø 21,95x1,78	KIT 137 1
24	90.5144.00	Anello per OR	KIT 137 1
25	36.3190.66	Valvola sferica	KIT 137 1
26	99.1509.00	Vite M5x7,5	KIT 137 1
27	36.3164.66	Sede valvola	KIT 137 1
28	90.3822.00	OR Ø 9,92x2,62 - spec.	KIT 137 1
29	90.5065.00	Anello per OR	KIT 137 1
30	90.3832.00	OR Ø 13,95x2,62 - spec.	KIT 94 1
31	10.0078.70	Nipplo G3/8 con Ø 3	1
31	10.0147.70	Nipplo M22x1,5 con Ø 3	1

POS.	CODE CODICE	DESCRIZIONE DESCRIZIONE	N. PCS.
32	98.2057.00	Tappo M14x1,5	1
33	98.1966.00	Tappo G 1/8x8	1
34	44.1201.41	Testata (pistone Ø 15)	1
34	44.1205.41	Testata (pistone Ø 18)	1
40	90.3822.00	OR Ø 9,92x2,62 - spec.	KIT 94 1
41	10.0151.66	Ugello - Nozzle Ø 2 (8-11 l./min.)	1
42	10.0076.66	Ugello - Nozzle Ø 2,2 (12-17 l./min.)	1
43	90.3582.00	OR Ø 9,25x1,78	KIT 94 1
44	97.4782.00	Sfera Ø 7/32"	KIT 94 1
45	90.3572.00	OR Ø 5,28x1,78 - spec.	KIT 94 1
46	94.7383.00	Molla Ø 9,75x10	KIT 94 1
47	90.3580.00	OR Ø 8,73x1,78 - spec.	KIT 94 1
48	36.2564.70	Otturatore	1
49	36.2565.51	Pomolo	1
50	90.3570.00	OR Ø 4,48x1,78	KIT 94 2
51	36.2566.70	Innesto portagomma	1
52	36.3181.51	Corpo dosatore	1
53	90.3585.00	OR Ø 10,82x1,78	KIT 94 1
54	36.2563.70	Sede valvola	1
60	90.3841.00	OR Ø 17,13x2,62	1
61	36.3182.51	Nipplo di aspirazione G3/4	1
62	92.8925.00	Filtro	1
63	90.3828.00	OR Ø 12,37x2,62	1
64	36.2569.51	Portagomma aspirazione	1
65	92.9828.00	Ghiera G3/4	1

OPTIONALS



VERSION VK

VERSION WITH BUILT-IN
AUT. UNLOADER

AUSFÜHRUNG MIT
EINGEBAUTEM AUT.
DRUCKREGULIERVENTIL

VERSION AVEC
REGULATEUR AUT.
DE PRESSION INCORPORÉ

VERSIONE CON VALVOLA
DI REGOLAZIONE AUT.
INCORPORATA

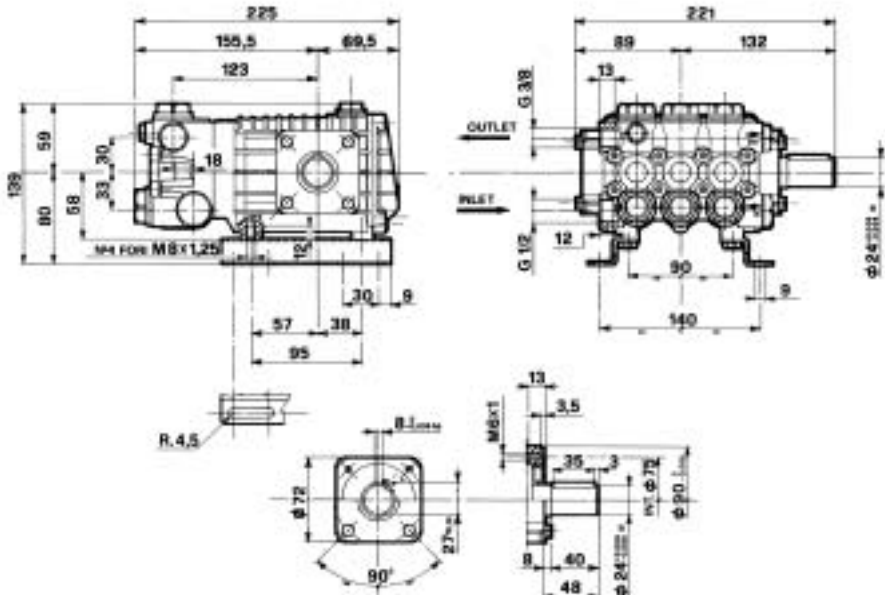
KIT N.	KIT 94	KIT 177
Position included	182-190 192-193 194-195	167-168-169 170-171-172 173-174-175
Posizioni incluse	196-187 200-203	176-177-178 179-180-181
N. pcs.	1	1

POS.	CODE CODICE	DESCRIZIONE DESCRIZIONE	N. PCS.
160	99.3663.00	Vite M10x1,25x25 UNI 5740	1
161	92.2368.00	Dado M10x1,25 UNI 5589	1
162	36.3270.70	Corgo superiore	1
163	90.3604.00	OR Ø 25,12x1,78	1
164	90.5090.00	Anello per OR	1
165	90.3835.00	OR Ø 15,08x2,62	1
166	36.3271.70	Fine corsa	1
167	90.0059.00	Anello di arresto UNI 7433-A-5	KIT 177 1
168	36.3274.70	Piatello molla	KIT 177 1
169	94.7408.00	Molla Ø 12,5x26	KIT 177 1
170	90.0062.00	Anello di arresto UNI 7433-A-8	KIT 177 1
171	36.3273.70	Piatello molla	KIT 177 1
172	94.7480.00	Molla Ø 18,2x16,5	KIT 177 1
173	36.3277.56	Otturatore	KIT 177 1
174	90.3581.00	OR Ø 8,73x1,78	KIT 177 1
175	36.3272.70	Pistoncino di comando	KIT 177 1
176	92.7710.00	Fascia elastica Ø 25	KIT 177 2
177	94.7372.00	Molla Ø 9,3x15	KIT 177 1
178	36.3276.66	Sede valvola	KIT 177 1
179	90.3823.00	OR Ø 9,92x2,62	KIT 177 1
180	90.5065.00	Anello per OR	KIT 177 1
181	36.3275.66	Asta valvola	KIT 177 1
182	90.3832.00	OR Ø 13,95x2,62 - Spec.	KIT 94 1
183	10.0078.70	Nipplo G3/8 con Ø 3	1
184	10.0147.70	Nipplo M22x1,5 Ø 3	1
185	98.2057.00	Tappo M14x1,5	1
185	98.1966.00	Tappo G 1/8"x8	1
186	44.1201.41	Testata (pistone Ø 15)	1
186	44.1205.41	Testata (pistone Ø 18)	1
187	96.7103.00	Rosetta Ø 10,5x18x2	1

POS.	CODE CODICE	DESCRIZIONE DESCRIZIONE	N. PCS.
190	90.3822.00	OR Ø 9,92x2,62 - spec.	KIT 94 1
191	10.0151.66	Ugello - Nozzle Ø 2 (8-11 l./min.)	1
191	10.0076.66	Ugello - Nozzle Ø 2,2 (12-17 l./min.)	1
192	90.3582.00	OR Ø 9,25x1,78	KIT 94 1
193	94.8217.00	Molla conica Ø 4,3/7,3x11	KIT 94 1
194	97.4782.00	Sfera Ø 7/32"	KIT 94 1
195	90.3572.00	OR Ø 5,28x1,78 - spec.	KIT 94 1
196	94.7383.00	Molla Ø 9,75x10	KIT 94 1
197	90.3580.00	OR Ø 8,73x1,78 - spec.	KIT 94 1
198	36.2564.70	Otturatore	1
199	36.2565.51	Pomolo	1
200	90.3570.00	OR Ø 4,48x1,78	KIT 94 2
201	36.2566.70	Innesto portagomma	1
202	36.3181.51	Corpo dosatore	1
203	90.3585.00	OR Ø 10,82x1,78	KIT 94 1
204	36.2563.70	Sede valvola	1
210	90.3841.00	OR Ø 17,13x2,62	1
211	36.3182.51	Nipplo di aspirazione G3/4	1
212	92.8925.00	Filtro	1
213	90.3828.00	OR Ø 12,37x2,62	1
214	36.2569.51	Portagomma aspirazione	1
215	92.9828.00	Ghiera G3/4	1

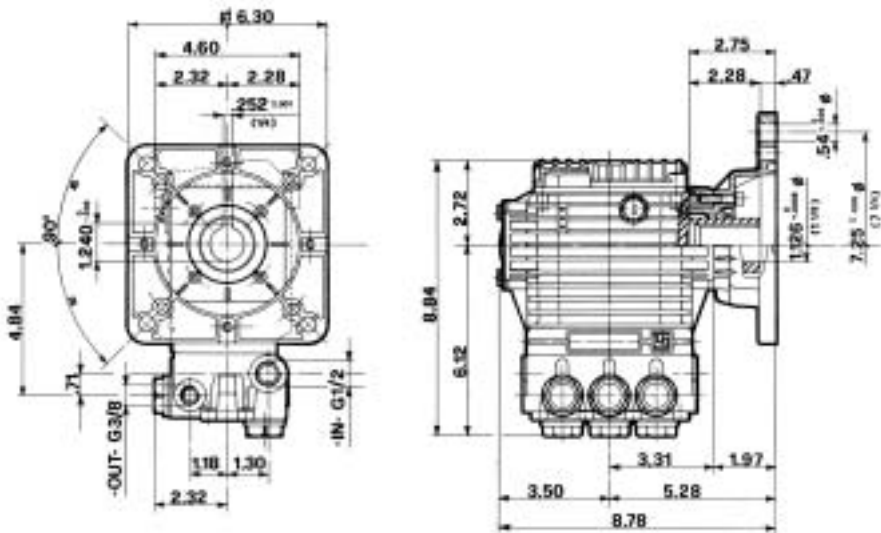
OVERALL DIMENSIONS • ÄUSSERE ABMESSUNGEN • DIMENSIONS TOTALES
 DIMENSIONES TOTALES • DIMENSIONI D'INGOMBRO

VERSION M



DIS. COD. 44.2140.00

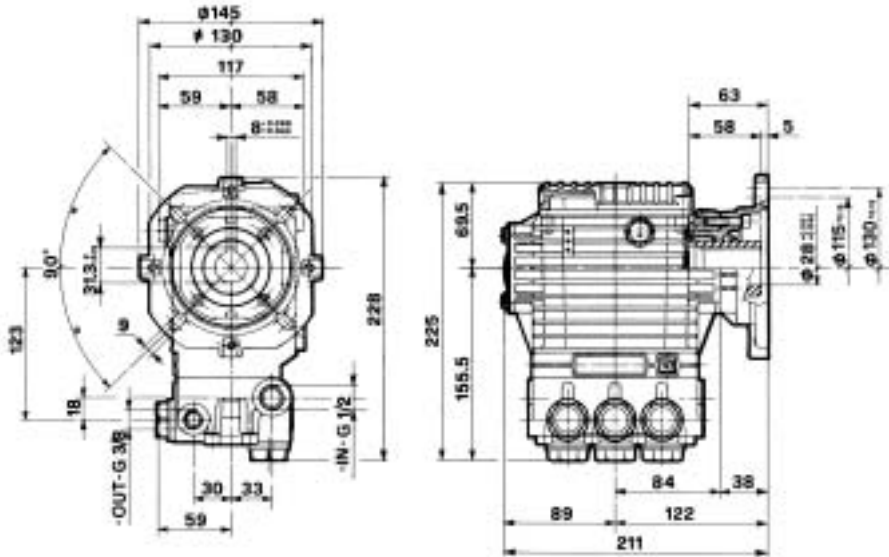
VERSION A



DIS. COD. 44.2143.00

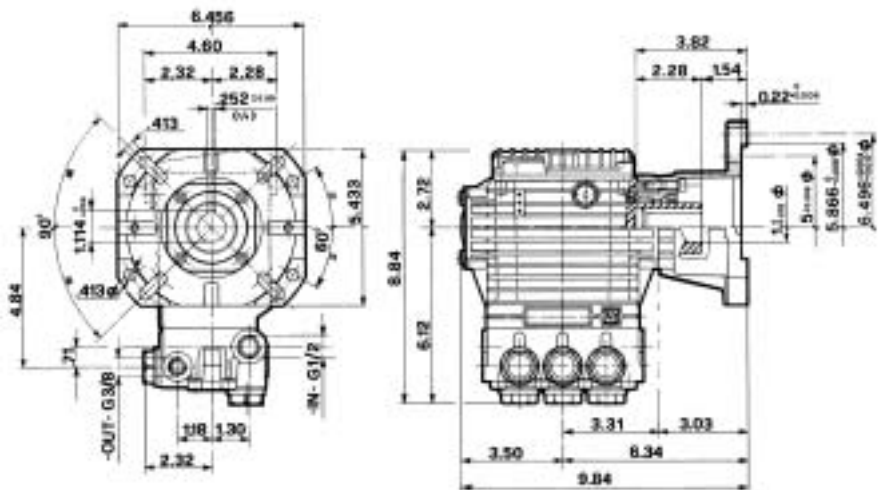
OVERALL DIMENSIONS • ÄUSSERE ABMESSUNGEN • DIMENSIONS TOTALES
 DIMENSIONES TOTALES • DIMENSIONI D'INGOMBRO

VERSION B



DIS. COD. 44.2145.00

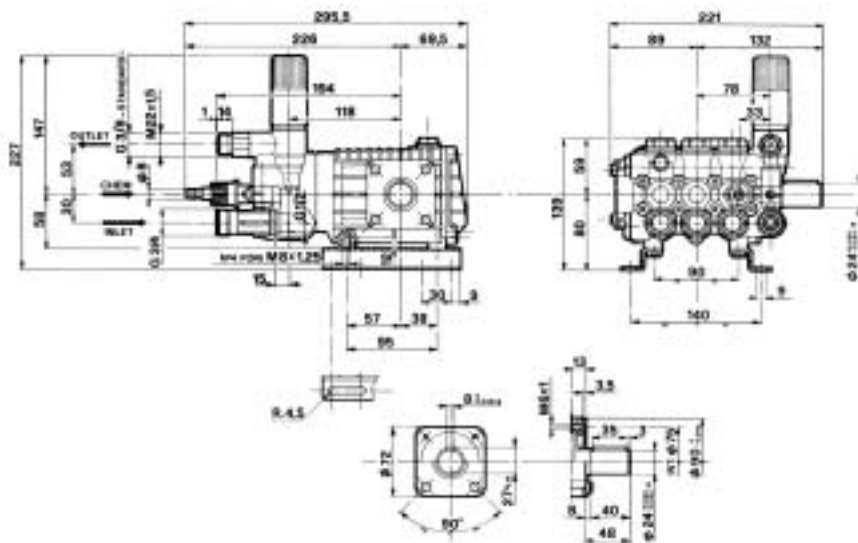
VERSION C



DIS. COD. 44.2144.00

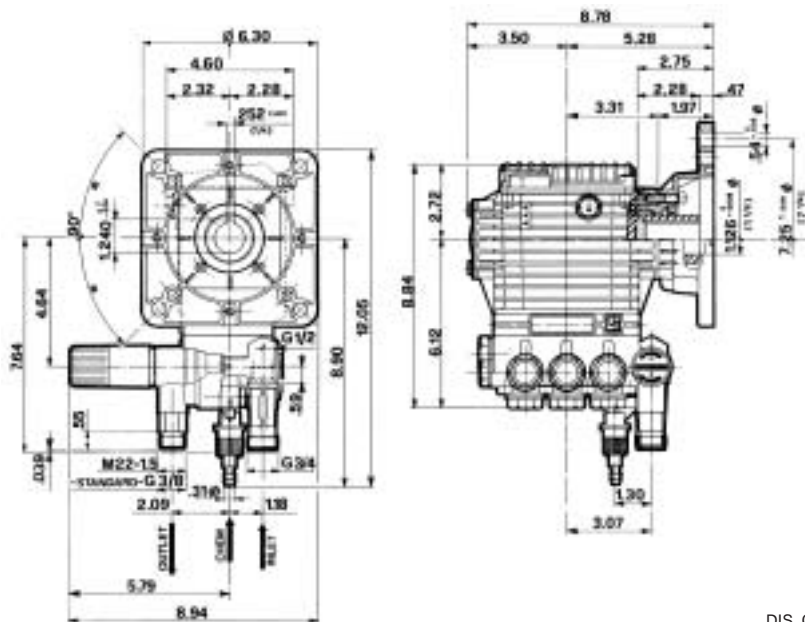
OVERALL DIMENSIONS • ÄUSSERE ABMESSUNGEN • DIMENSIONS TOTALES
 DIMENSIONES TOTALES • DIMENSIONI D'INGOMBRO

VERSION **MVH**



DIS. COD. 44.2153.00

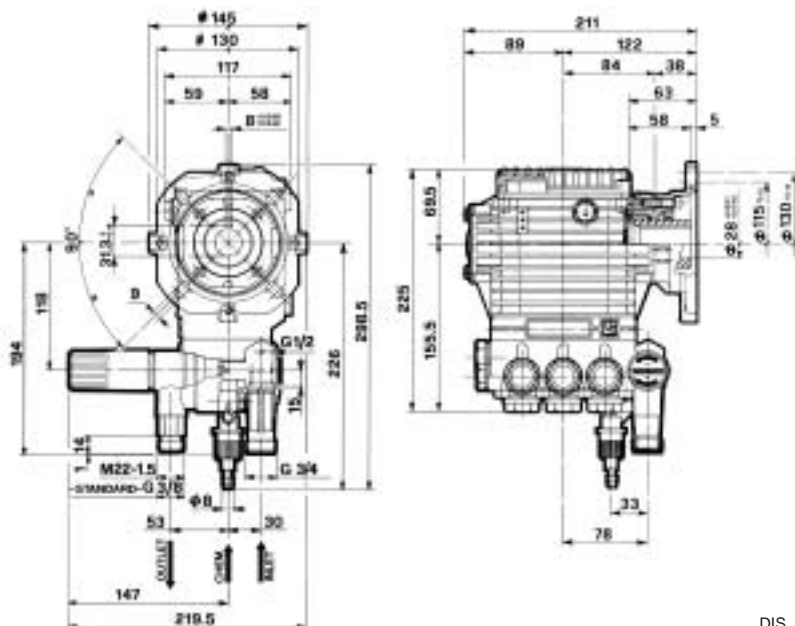
VERSION **AVH**



DIS. COD. 44.2154.00

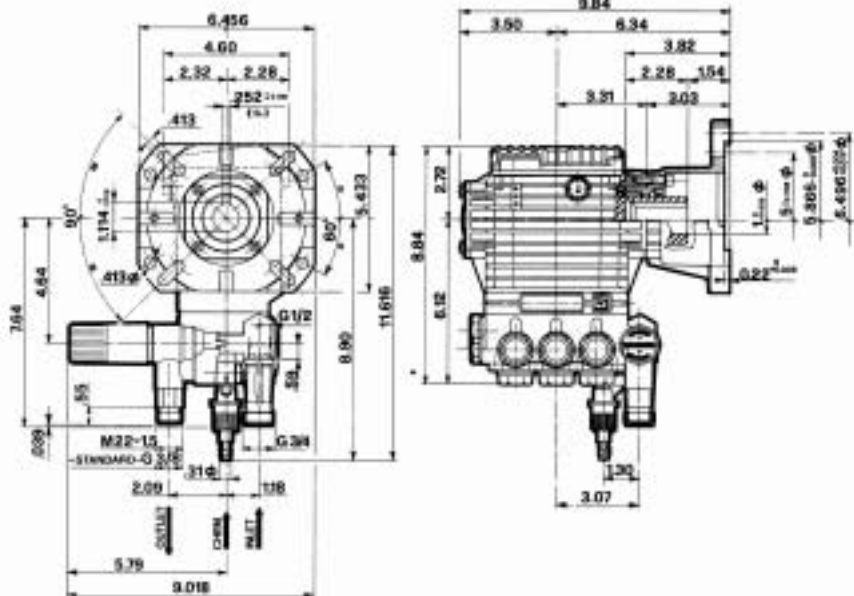
OVERALL DIMENSIONS • ÄUSSERE ABMESSUNGEN • DIMENSIONS TOTALES
DIMENSIONES TOTALES • DIMENSIONI D'INGOMBRO

VERSION **BVH**



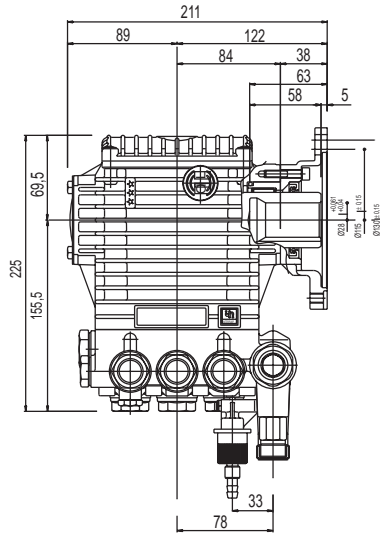
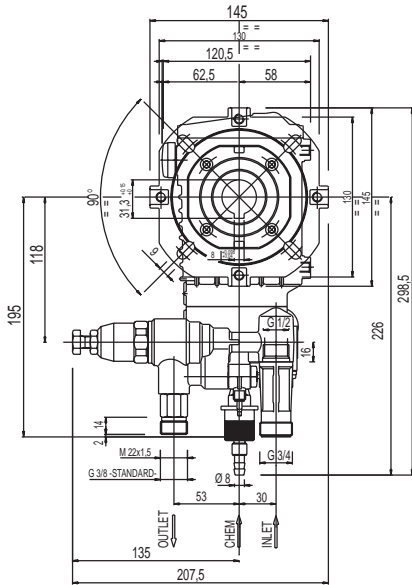
DIS. COD. 44.2155.00

VERSION **CVH**



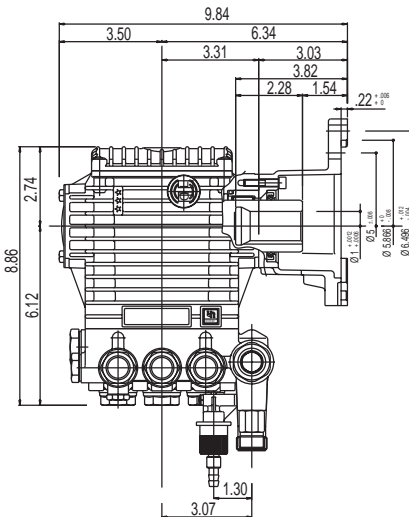
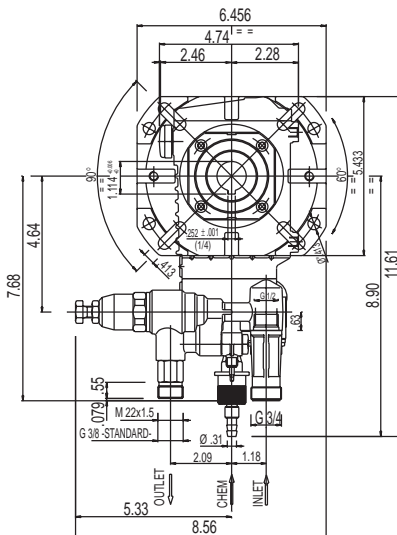
4.2156.00

VERSION **BVK**



DIS. COD. 44.2158.00

VERSION **CVK**



DIS. COD. 44.2159.00

- **LUBRICATION:** Check the oil from time to time. Change the oil after 50 Hrs. operation and then after every 500 Hrs. We recommend INTERPUMP OIL X-9.9. (SAE 15W40 Mineral) - OIL CAPACITY \neq 0,4
- **SCHMIERUNG:** Der Ölstand ist in regelmässigen Abständen zu kontrollieren. Der Ölwechsel muss nach den ersten 50 Arbeitsstunden, in der Folge alle 500 Stunden, vorgenommen werden. Es sollte INTERPUMP ÖL X-9.9 (SAE 15W40 Mineral) verwendet werden - ÖLINHALT 0,4 \neq
- **LUBRIFICATION:** Contrôler régulièrement le niveau d'huile. La première vidange doit être faite au bout de 50 heures maximum, ensuite faire une vidange toutes les 500 heures, on conseille huile INTERPUMP X-9.9. (SAE 15W40 Minérale) - CAPACITÉ D'HUILE 0,4 \neq
- **LUBRIFICACIÓN:** Controlar periódicamente el nivel del aceite. El cambio del aceite, al comienzo, hay que hacerlo después de 50 horas de trabajo, luego cada 500 horas. Se aconseja aceite INTERPUMP X-9.9. (SAE 15W40 Mineral) - CAPACIDAD 0,4 \neq
- **LUBRIFICAZIONE:** Controllare periodicamente il livello dell'olio. Il cambio dell'olio deve essere fatto inizialmente dopo 50 ore di lavoro, successivamente ogni 500 ore. Si consiglia olio INTERPUMP X-9.9. (SAE 15W40 Minerale) - CAPACITÀ OLIO 0,4 \neq



INTERPUMP GROUP

VIA E. FERMI, 25 - 42049 S. ILARIO - REGGIO EMILIA (ITALY)

TEL. +39 - 0522 - 904311 - TELEFAX + 39 - 0522 - 904444

E-mail: info@interpumpgroup.it - <http://www.interpumpgroup.it>